

生体への磁場効果に関する研究

Effects of Magnetic Fields for a Living Body

代表研究者 久留米工業大学、知能工学研究所、松田鶴夫

Kurume Institute of Technology,

Division of Intelligence Engineering Laboratory, Tsuruo Matsuda

Abstract-The high power magnetic field has been applied for human brain and neurological research by several investigators. The inspection of the safety aspects of the magnetic field is a very important problem for its clinical application. In this report, an experimental system which we have developed to observe the effect of magnetic fields on the rat's memory and learning system is described together with some meaningful experimental results.

1 研究目的

近年、ライフサイエンスの立場から生体への電場・磁場の影響が大きく取り上げられている。本研究者はこれまでに生体への磁場効果の一つとして、ヒトの脳をパルス磁場を用いて経頭蓋的に刺激する、いわゆる磁気刺激法を試みてきた。すなわち、Fig.1に示すように、刺激用のコイルに単発あるいは連続電流パルスを印加し、これにより生ずる変動磁場によりヒト大脳皮質運動野の標的部位に対して渦電流を誘起させ、刺激を行うものである。本手法を用いることにより、Fig.2に示すような大脳皮質運動野の機能分布図を5mm以内の分解能ですでに作成した。本磁気刺激法はこのような皮質運動野の機能推定の他に、脳神経信号伝達機能の検査装置としての特性もあわせ持つため、近年、医療の場で応用されつつある。なかでも臨床医学の立場においては、パーキンソン病の患者に対して本手法を用いることにより、運動機能の回復が見れることも報告されている。

しかしながら、このような磁気刺激を実際の臨床の場において継続して用いる場合、磁気刺激の生体への安全性の確認は重要な課題である。中でも、磁気刺激のヒト脳神経に与える影響については、特に慎重な検討が必要である。

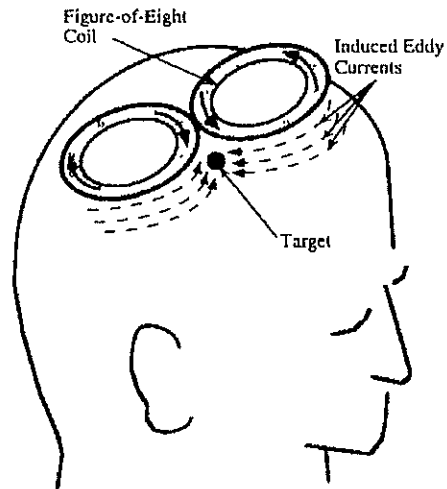


Fig. 1 磁気刺激の原理

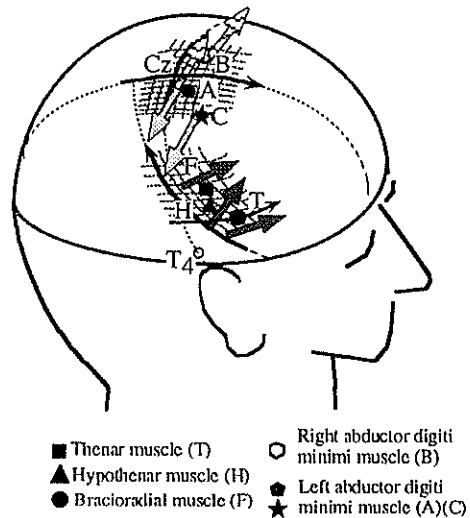


Fig. 2 大脳皮質運動野の機能分布図

本研究ではパルス磁場を用いた磁気刺激法の生体に与える影響について検討を行うことを主目的とする。生体に与える磁場影響を検討するにあたり、ラットを対象とした学習・記憶に与えるパルス磁場影響を中心に検討を行うものである。

2 研究経過

本研究では、ラットに対して学習・記憶を迷路学習を行わせる必要がある。そこでFig. 3に示すような実験環境を構築した。本実験環境は、計算機 (Apple Power Macintosh 8100/100:以下、Mac) を中核とする統合環境である。実験において収集すべきデータとしては、ラットの迷路内走行時間ならびに走行軌跡がある。これらのデータを自動計測するために、迷路内に16個の光センサを配置した。これにより、ラットの迷路内情報を把握することを可能とした。また、光センサより獲得された情報を計算機に取り込む必要がある。このためのデータ変換装置として、Serial-Parallel変換装置 (以下、SP-Box) を試作した。また、ラットに対して磁場曝露を行う磁気刺激装置 (SMN-1100:日本光電社製) 制御のために必要な制御ユニットも試作した。本実験環境の制御プログラムは、LabVIEW (National Instruments社)、ならびにSymantec C (Symantec社) 等のプログラム開発ツールを用いて作成した。

平成7年度は、同様の実験環境を用いてラットに対するパルス磁場影響を観察したが、実験環境等について幾つかの問題点を提示することができた。なかでも、ラットへ加わる磁場曝露中に刺激用コイルより発生する音 (刺激音) についての考慮が必要であることが確認できた。すなわち、ラットの行動を観察基準とする本実験においては、刺激音のような外乱による影響は極力避ける必要がある。そこで、平成8年度は学習プロトコルを一部変更し、実験環境に

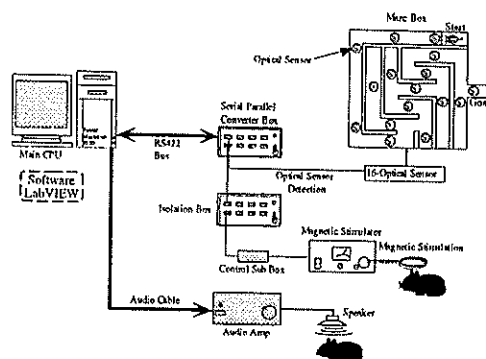


Fig. 3 ラット迷路学習・磁場曝露実験
ブロックダイアグラム

ついて整備を行った。ここでは、磁気刺激時にコイルより発する刺激音を事前にデジタルサンプリングし、磁場曝露前においてもラットの拘束条件等を磁場曝露時と同じにして刺激音をMacより発音させることで音に対する実験条件の統一を試みた。

3 研究成果

3.1 実験手順

本研究は、始めにラットに対して迷路経路の学習による獲得を目的とする課題を与えた。次いで学習が進行したと判断された段階でラットに対して磁場を印加する手順を踏むこととした。迷路学習の手法としては、餌報酬による陽性強化を採用した。また、迷路学習の評価はラットの迷路内走行時間 (Start点センサ通過からGoal点センサ到達までの時間) を測定し、この時に得られる迷路学習状態を示す曲線を、学習曲線 (Learning Curve:以下、L.C.)と定義して評価基準とした。ここでL.C.を幾つかのステージに分割した。すなわち、迷路学習実験開始より学習途上と思われる段階をFirst Stageとした。次いで学習結果が収束傾向を見せ、ついには収束に至る段階をSecond Stageとした。さらに、磁場曝露期間をThird Stageとして区分した。特に磁場曝露直前の10日間をBMS、磁場曝露期間を5日間毎に分割し、順にMS1,MS2,...,MS16とした。こ

本実験ではBMSとMSの迷路内走行時間等の比較により磁場曝露前後の生体影響について検討を行うこととした。

各ラットの1日あたりの迷路学習試行回数は10回であり、実験期間中はラットの迷路内走行経路ならびに走行時間を全てに渡り記録した。また、使用したラットは磁場曝露群3匹(A-1～A-3)、コントロール群3匹(B-1～B-3)の計6匹である。Third Stageにおける磁場曝露条件は、磁場強度0.7T、パルス幅150 μ sのパルス磁場を、ラット1匹あたり1日60回(印加間隔30秒、連続30分間)、ラットの頭部全体に対して、単一コイルを用いて印加した。さらに、パルス磁場曝露終了後、引き続きラットの迷路内走行時間、および迷路内走行パターンを継続して観察した。

尚、実験期間中はラットの迷路学習の順序ならびに磁場曝露の順序は全て統一した。

3.2 実験結果

Fig. 4に、本研究において得られた実験期間(実験期間120日、総試行回数7,200回)の学習曲線を示す。Fig. 4に示すようにFirst Stageでは、各ラット共に迷路内走行時間のばらつきが観察される。これによりラットは学習の途上にあることが伺われる。しかしながら、学習が進行したSecond Stage末期には、迷路内走行時間がほぼ一定値に収束する傾向を見せた。また、迷路内走行軌跡も検討した結果、First Stageでは迷路内目標への到達に対して最短距離を獲得することは困難であったが、学習が進行したSecond Stage末期には、常に最短経路を走行する結果となった。そこで、実験開始より41日目をThird Stage開始と判断して磁場曝露群のラットに対して、パルス磁場曝露実験を開始した

3.3 考察

まず、ラットの迷路内走行経路の磁場曝露による誤り発生について検討を行った。磁場曝露後のラットの迷路内走行経路全てを検討した結果では、磁場曝露前に獲得した最短経路を誤るラットは観察されなかった。これは、パルス磁場曝露による記憶への影響が観察されなかった事を意味すると思われる。

次に、迷路内走行時間について検討した。Fig.5に、磁場曝露前後におけるラットの迷路内走行時間の分布推移を示す。グラフ内の各ボックスはラット1匹の5日間分の迷路内走行時間分布(50試行分)を示す。まず、Fig.5(a)に示すコントロール群ラット(B-2)に着目する。我々は当初BMS区間において学習が十分に収束したものと判断した。しかしながら、実験期間が進行するに連れ迷路内走行時間はさらに収束傾向を示し、磁場曝露期間中のMS3において最も収束することを確認した。これは、我々が判断したBMSが幾分早すぎたことを意味する。MS3以降は迷路内走行時間はほぼ一定値に収束し、その後、収束傾向を維持していることが観察される。

次いで、Fig. 5(b)に示す磁場曝露群ラット(A-1)に着目すると、迷路内走行時間が不安定な傾向が観察される。すなわち、いっ

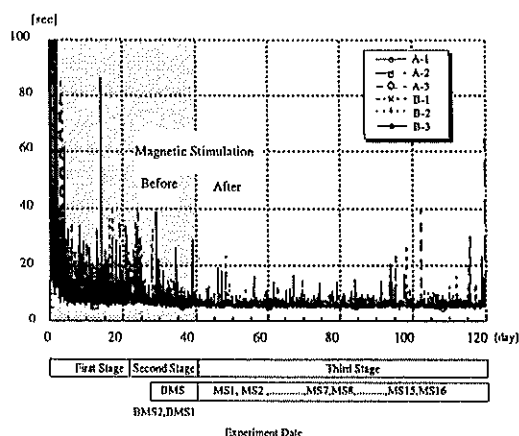


Fig. 4 学習曲線 (L.C.) の推移

たんはMS3へ向けて収束傾向を見せかけた迷路内走行時間が、磁場曝露を継続するに連れ次第に遅延する傾向を見せた。これについて詳細な検討を行うために迷路内走行時間が最も収束したMS3を基準としてt検定を行った結果、MS3-MS6間において p 値=0.005、MS3-MS11間において p 値=0.009が検出された。このように磁場曝露群のラットについては、コントロール群のラットと比較して迷路内走行時間が安定収束しない結果となった。また、このような傾向は、磁場曝露群全てのラットにおいて観察された。

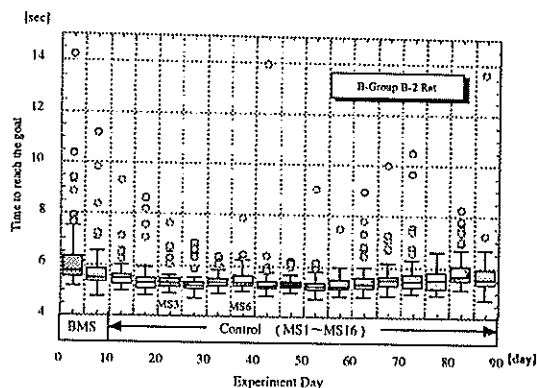
4 今後の課題と発展

本研究の結果より、継続的なパルス磁場曝露が、ラットの運動機能に対して何らかの影響を与えている結果が示唆された。

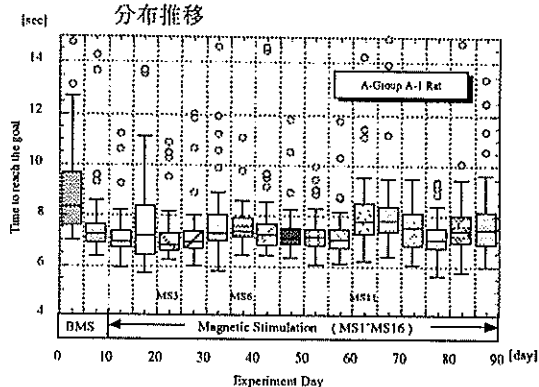
現在、これら磁場曝露群のラットに対してパルス磁場曝露を継続中であり、今後、血液サンプルの採取、脳切片スライスの作成、組織的変性の確認等、解剖的手法の導入を検討し、パルス磁場の生体に与える影響について観察を加える予定である。

5 本件に関する学会活動実績

- 1)ラットを用いた迷路学習と磁場影響について、日本ME学会九州支部、九州大,3,1996
- 2)ラットの記憶と学習に及ぼす磁場影響、電気学会、電子・情報・システム部門大会、同志社,9,1996
- 3)生体への磁場影響に関する研究-ラットの迷路学習と磁場影響について-,応用磁気学会 20回学術後援会 東邦大学,9,1996
- 4)生体への磁場影響-ラットを用いた迷路学習による磁場影響の評価について-,日本ME学会 秋季大会、熊本,10,1996
- 5)磁場曝露前後におけるラットの迷路学習評価、電気関係学会九州支部、宮崎大,10,1996



a) コントロール群ラットの迷路内走行時間分布推移



b) 磁場曝露群ラットの迷路内走行時間分布推移

Fig. 5 パルス磁場曝露前後におけるラットの迷路内走行時間の分布推移

- 6) The Effect of the Magnetic Fields on the Rat's Memory and Learning System for Rats. 18th Annual Int. Conf., IEEE Eng. in Med. and Biol. Soc., The Netherland, Amsteldam, RAI Conf. Cent., 10-11, 1996
- 7) ラットを用いた迷路学習による磁場影響の評価について、日本ME学会九州支部大会九州大学 医学部, 3/2 1997
- 8) 生体への磁場効果と影響について九州電力九州エネルギー館 エネルギーホール(招待講演) 4/2 1997
- 9) パルス磁場曝露によるラット運動機能影響の観察について 第12回生体磁気学会大阪大学 5/27-28, 1997
- 10) 長期パルス磁場曝露の生体へ与える影響について-ラットを用いた迷路学習実験-, 電気学会 電子・情報・システム部門大会成蹊大学 8/28-29 1997