

# 日産科学振興財団 理科／環境教育助成 成果報告書

回次：第 3 回 助成期間：平成18年11月1日～平成19年10月31日

テーマ：光と音でセンサーの機能を理解する電子モジュールの開発

氏名：畑中 裕司

所属：岐阜工業高等専門学校

## 1. 課題の主旨

本プロジェクトでは、中学生の理科離れ対策として身近に使われている各種センサーを用いた電子モジュールを基本とした、中学生なら誰でもどこでも簡単に電気・電子回路実験を体験できる教材開発を目的とします。理科に漠然と興味を持っているが電気・電子の知識・経験が未熟な中学生を対象とし、この電子モジュールを手で触り、自分で考えながらモジュールを組み合わせることで新しい機能を持った装置をつくり、より高度な理科実験を体験できる教材を提供します。本校学生がこの企画の中心に入ることにより、より中学生の視点に立った教材を生み出し、また本校学生自身への”ものづくり教育”の一助ともなり、教育の相乗効果が期待される独自の教育システムをつくることを期待した。

## 2. 準備

本研究は、教材開発と公開講座(ミニ講座)で構成されている。

### 1)教材開発

教材開発を行ってみたいと思う岐阜工業高等専門学校電子制御工学科の3～5年生を集める

### 2)公開講座

地域の小・中学生を対象にしたイベントを調査し、それらのイベントの参加手続きを行う

## 3. 指導方法

### 1)教材開発

小・中学生の理科離れに対応する教材を開発すべく、身の回りで使われている各種センサーについて調査した。ただし、高価なセンサー、高度かつ高機能なセンサーは、小・中学生が理解しづらいため、除外した。また、教材の概略仕様を教員が設定したが、センサーを学習するための電気・電子回路、電子モジュールブロックの電氣的な仕様を本校の学生が主体的に行うこととした。学生は教員よりも小・中学生と年齢が近いことから、小・中学生の理解度を把握しやすく、かつ理解しやすい教材の開発が可能だと考えた。

### 2)公開講座

1)で開発した教材を、公開講座に参加した小・中学生に使っていただき、各種センサーの機能を体験していただくことで学習させるようにした。また、公開講座を2回実施して、1回目の公開講座での反省によって教材の修正を行い、かつ公開講座での教授方法を検討した。

## 4. 実践内容

### 1) 参加者

(a) 電子パズルブロックで地雷探査の仕組みを知ろう(2007年5月20日実施)

岐阜県飛騨地区の小学生約50人

(b) 電子機能ブロックの体験講座(2007年9月2日実施)

岐阜工業高等専門学校の高専見学会に参加した中学生約200人

### 2) 公開講座の手続き

(a)の公開講座は、飛騨地域の子供達が、地雷探査ロボットの仕組みについて、子供達に新しく知ってもらい、磁気センサーの動作を子供達が学べるように企画した。本企画の実施にあたり、飛騨・世界生活文化センター指定管理者の飛騨コンソーシアムが主催する「サイエンス・デー～科学と遊ぼう～」の中で、展示ブースを確保して、本助成で制作した地雷探査ロボットを使って、飛騨地域の小学生に磁気センサーの動作についてのミニ講座を開催した。午前10時から午後4時まで開催し、展示ブースを訪問した小学生に対して、補助学生が気軽に説明する形態をとった。

(b)の公開講座は、(a)の企画の反省で改良した地雷探査ロボットを使って、その仕組みを中学生達が学べるように企画した。本企画は、岐阜工業高等専門学校が主催する「高専見学会」の中で講義室1部屋を専用の展示ブースとして確保して、(a)の企画と同様の方法で、午前11時から午後3時まで開講した。

## 5. 成果・効果

対象が小・中学生であるため、教員が講師を行うよりは、参加者と年齢の近い学生が講師になった方が、子供達が緊張せずに参加することができる。本イベントでは、参加された小・中学生が、わからないところを気軽に質問する場面が見られた。また、学生が講師を担ったため、保護者が積極的に質問をする場面が目立ち、大人の理科教育の効果もあったようである。

開発した教材は、磁気センサーの動作をLEDで表示していたため、その動作状況が小・中学生によく伝わり、地雷探査ロボットの必要性和仕組みについて新しく知った子供が増えたことが成果として挙げられる。

## 6. 所感

小・中学生に、理科分野の興味を持たせることが本研究の趣旨であるため、一つ一つが個々の処理を担当する電子モジュールブロックは、学生でも説明しやすく解りやすいものになったと感じている。しかしながら、公開講座で説明する学生が磁気センサーを十分に理解できていないことがあり、保護者から質問されたときに答えられないことがあり、小・中学生だけではなく、高専生も理科離れしていると感じた。

## 7. 今後の課題や発展性について

各種センサーを全く知らない小・中学生に対しては、LED等で動作を示すことが効果的であることがわかったため、今後はLEDの数や種類を増やしたりして、視覚的に動作がより理解しやすく改良することと、参加者がもっと電子モジュールブロックを手に触れられるように、ブロックの個数を増やすことが必要である。また、電子モジュールブロックの耐性を高めないと、小・中学校の理科の授業では使用できないと考えている。

## 8. 発表論文、投稿記事、メディアなどの掲載記事

なし

**【教材制作方法】**

- ・実施内容が教材開発の場合、ここから1～2ページ使って、教材の制作方法を記載願います
- ・実施内容が教材開発でない場合、このページ以降を削除願います

1. 電子パズルブロックのインタフェース設計（アナログ回路用電子ブロック）

入出力インタフェース（20ピンコネクタの仕様）を図1のように設計することですべてのブロックの接続を可能とした。

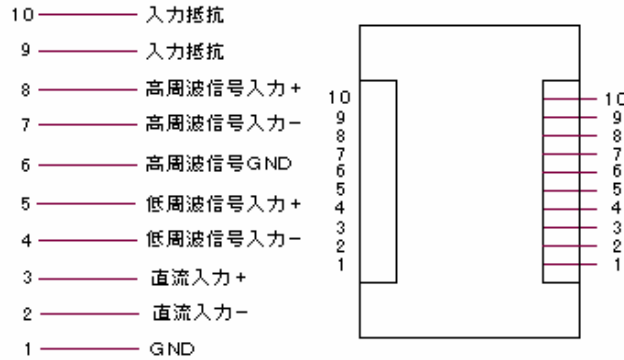


図1. 入出力ピン配置図

2. 電子パズルブロックの概要

入出力ピンの仕様を共通化して再設計した各電子パズルブロックの回路図の一部を以下に示す。

2-1. 入力部

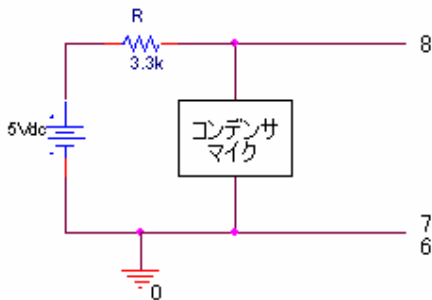


図2. マイク入力ブロック

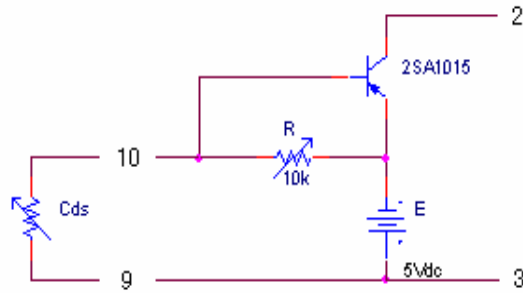


図3. 光センサ入力ブロック

2-2. 処理部

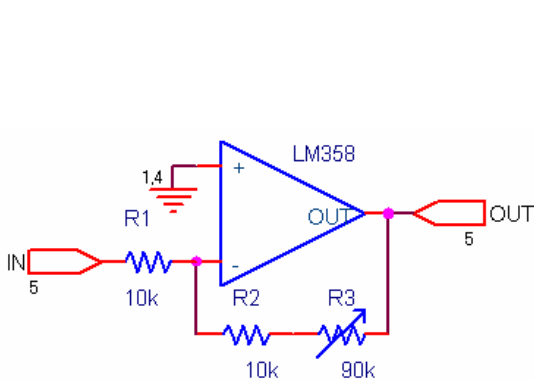


図4. 低周波増幅ブロック（逆相増幅回路）

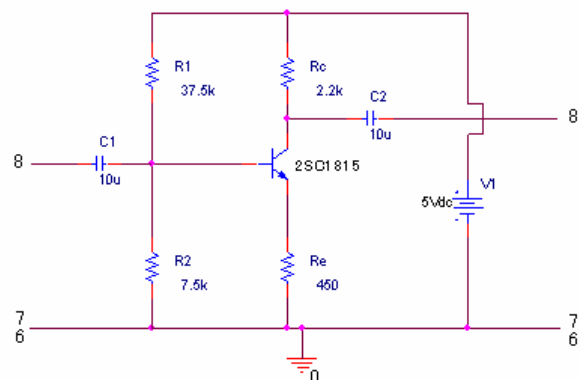


図5. 高周波増幅ブロック（電流帰還バイアス回路）

2-3. 出力部

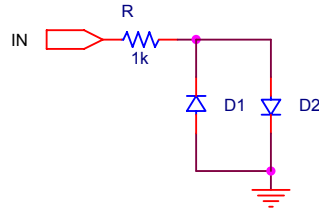


図6. 電流方向表示器

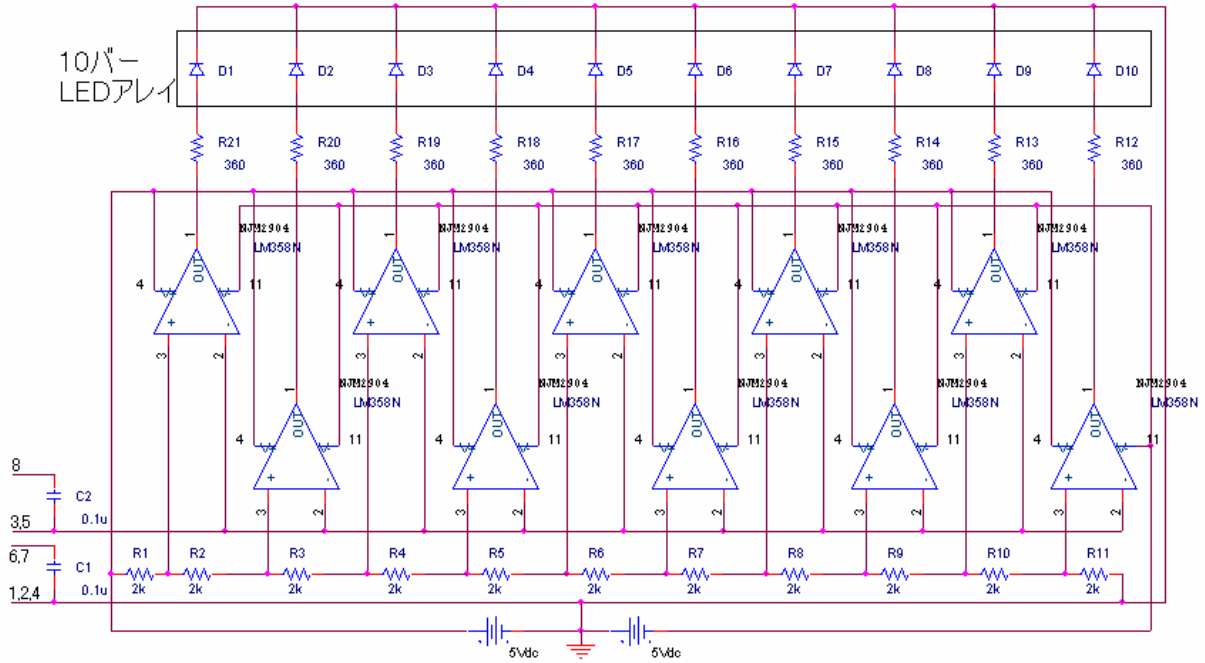


図7. 電圧レベル表示器

2-4. デジタルブロック構成図

